

FILTROS TIPO Y

MOD. 146 FYB 150lbs.



Los filtros "Y" marca "EMI" se recomienda su uso e instalación frecuentemente antes de válvulas, medidores, bombas o cualquier otro equipo, para filtrar material extraño en tuberías y proporcionar una protección barata a estos o equipo mecánico similar.

Canastas:

Normalmente construidas de calibre grueso con perforaciones de $5/32''\varnothing$ con mallas en acero inoxidable para filtración de 20 a 600 mesh.

Conexión de Dren:

Todos los tamaños especificados se suministran con conexión rosca para purga. Si se requiere con conexión bridada, favor de indicar.

Presión:

150 lbs. (10.5 kgs/cm^2) vapor, agua fría, gas, aceite, etc.

Pruebas:

Se efectúan pruebas hidrostáticas individuales al doble de la presión de trabajo.

Materiales de los Cuerpos:

Acero Inoxidable T-304

Acero Inoxidable T-316

Acero al Carbón

Bronce

Normas Aplicables:

ANSI B2.1 para extremos roscados

ANSI B16.5 para extremos bridados 150 lbs.

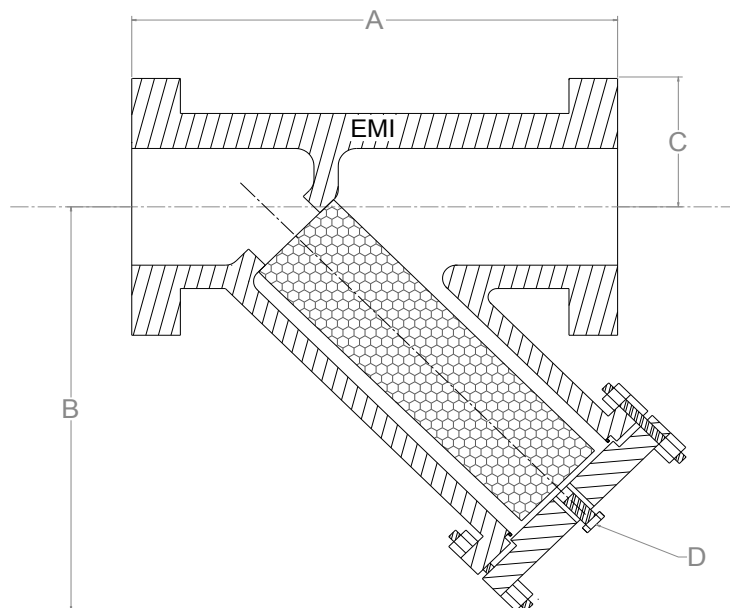


FILTROS TIPO Y

MOD. 146 FYB 150 lbs.



| DN | A | B | C | D | Kg. | Lb. |
|--------|---------|---------|----------|--------|---------|-------|
| 1/2" | 5 3/4" | 3" | 1 3/4" | 1/2" | 2.400 | 5.28 |
| 3/4" | 6 1/2" | 3 3/4" | 1 15/16" | 1/2" | 3.600 | 7.93 |
| 1" | 7" | 4 1/2" | 2 1/8" | 1/2" | 5.000 | 11.02 |
| 1 1/4" | 7 1/2" | 4 3/4" | 2 5/16" | 1/2" | 6.500 | 14.3 |
| 1 1/2" | 8 1/2" | 5 1/2" | 2 1/2" | 1/2" | 9.000 | 19.8 |
| 2" | 9 1/2" | 6 1/2" | 3" | 1" | 11.800 | 26 |
| 2 1/2" | 10 1/2" | 7 1/2" | 3 1/2" | 1" | 15.000 | 33 |
| 3" | 12" | 8 3/4" | 3 3/4" | 1" | 30.000 | 66 |
| 4" | 14" | 8 3/4" | 4 1/2" | 1" | 45.000 | 99 |
| 6" | 20" | 14" | 5 1/2" | 1" | 65.000 | 143.2 |
| 8" | 24 1/4" | 15 1/2" | 6 3/4" | 1 1/2" | 122.000 | 268.8 |
| 10" | 30" | 21 1/4" | 8" | 2" | 238.000 | 524.5 |



FILTROS TIPO Y

GARANTÍA



Nos complace informar que somos una empresa 100% mexicana fabricante de su propia marca, "EMI", fabricamos y ponemos a sus órdenes los siguientes equipos:

- Conexiones Rápidas o Adaptaciones (Para carga y descarga)
- Filtros Canasta (Simplex Y Dúplex)
- Filtros "Y"
- Filtros "T"
- Indicadores de Flujo(Mirillas)
- Equipos de Seguridad (Regaderas y Lavaojos)
- Válvulas de Cuchilla (Tipo Desfogue, Pasante, y Puerto en "V")
- Válvulas de Pellizco (Tipo Herraje, Vertedero y Neumática)
- Válvula Macho (Auto-lubricada y Lubricadas)

EMI garantiza sus productos contra cualquier defecto de fabricación, calidad de materiales o mano de obra, por 18 meses a partir de la fecha de embarque de nuestro almacén o un año en operación.

Esta garantía consiste en la reparación del producto defectuoso en las condiciones de servicio recomendadas por el fabricante. La garantía no es valida cuando el articulo haya sido desensamblado y/o reparado por personal no autorizado.

En ningún caso será el fabricante responsable por disminución de utilidades, pérdidas por paro de plantas, aumento en costos de operación u otros daños consecuentes del uso del articulo.

Las ilustraciones que aparecen en éste catálogo son representaciones de un modelo de cada línea de productos, pero no necesariamente representan toda la línea **EMI** con todo detalle.

EMI se reserva el derecho de efectuar cambio de materiales, diseño y especificaciones sin notificación previa, conforme a una política de mejoramiento de sus productos.