

FILTROS TIPO T

MOD. 201 FT 150 lbs.



Los filtros T EMI, en su línea de canasta que ofrece sencillez en el diseño, bajo costo y gran versatilidad, para usarse en operaciones continua en procesos industriales.

La línea T canasta EMI ofrece una amplia gama de tamaños, materiales de construcción, tipo de conexiones y tipos de canastas que lo hacen versátil, económico y altamente eficiente.

Materia de fabricación:

Acero al carbono ASTM A-234 WPB, Acero Inoxidable ASTM A-403 TIPO (304) y (316).

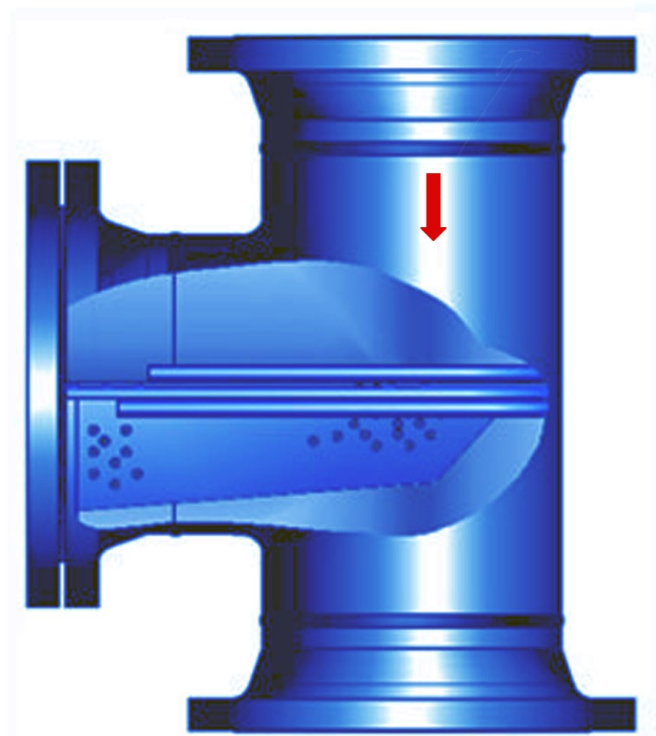
Conexiones de Inspección

ASTM A-105

DN 25 a DN 600

Presión de operación o diseño

15 a 300 psi.



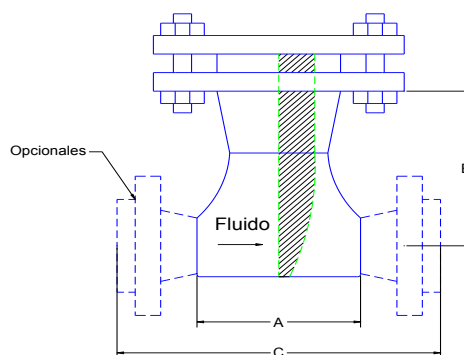
FILTROS TIPO T

MOD. 201 FT 150 lbs



DN	A	B	C
1	3"	3 11/16"	7 3/8"
1 1/2	4 1/2"	4 11/16"	9 3/8"
2	5"	5"	10"
3	6 3/4"	6 1/8"	12 1/4"
4	8 1/4"	7 1/8"	14 1/4"
6	11 1/4"	9 1/8"	18 1/4"
8	14"	11"	22"
10	17"	12 1/2"	25"
12	20"	14 1/2"	29"
14	22"	16"	32"
16	24"	17"	34"
18	27"	19"20	38"
20	30"	20 11/16"	41 3/8"
24	34"	23"	46"

Mod. 201 FT-150/300



FILTROS TIPO T

GARANTÍA



Nos complace informar que somos una empresa 100% mexicana fabricante de su propia marca, "EMI", fabricamos y ponemos a sus órdenes los siguientes equipos:

- Conexiones Rápidas o Adaptaciones (Para carga y descarga)
- Filtros Canasta (Simplex Y Dúplex)
- Filtros "Y"
- Filtros "T"
- Indicadores de Flujo(Mirillas)
- Equipos de Seguridad (Regaderas y Lavaojos)
- Válvulas de Cuchilla (Tipo Desfogue, Pasante, y Puerto en "V")
- Válvulas de Pellizco (Tipo Herraje, Vertedero y Neumática)
- Válvula Macho (Auto-lubricada y Lubricadas)

EMI garantiza sus productos contra cualquier defecto de fabricación, calidad de materiales o mano de obra, por 18 meses a partir de la fecha de embarque de nuestro almacén o un año en operación.

Esta garantía consiste en la reparación del producto defectuoso en las condiciones de servicio recomendadas por el fabricante. La garantía no es valida cuando el articulo haya sido desensamblado y/o reparado por personal no autorizado.

En ningún caso será el fabricante responsable por disminución de utilidades, pérdidas por paro de plantas, aumento en costos de operación u otros daños consecuentes del uso del articulo.

Las ilustraciones que aparecen en éste catálogo son representaciones de un modelo de cada línea de productos, pero no necesariamente representan toda la línea **EMI** con todo detalle.

EMI se reserva el derecho de efectuar cambio de materiales, diseño y especificaciones sin notificación previa, conforme a una política de mejoramiento de sus productos.