

Regaderas y

Lavaojos de

Seguridad



EQUIPO DE SEGURIDAD

INFORMACION GENERAL

Lavaojos y regaderas de seguridad y emergencia

Principales recomendaciones para el uso adecuado de los equipos de seguridad y emergencia EMI®

Antes de comprar cualquiera de los equipos de seguridad, deberá determinar cómo se conforma el sistema de plomería y limitaciones físicas de la planta, así como la presión de agua y compatibilidad con las tuberías e instalaciones existentes, que la calidad del agua no sea deficiente y esté a temperatura ambiente para que el funcionamiento de los equipos sea el apropiado.

Es importante mantener despejado el acceso a las estaciones de emergencia evitando que exista algún obstáculo de cualquier tipo que pueda obstruir el paso. Se deberán colocar las estaciones de lavaojos y regaderas de emergencia lo más cerca posible de las áreas donde pudieran existir accidentes por exposiciones a sustancias químicas y peligrosas, y de ser posible, ubicarlas cerca de las salidas de emergencia y pasillos, para el caso de que la víctima tuviera que ser trasladada rápidamente.

Debido a que el equipo de seguridad consume grandes cantidades de agua, se recomienda instalarse a una distancia segura de equipos y tomacorrientes.

Cada una de las plantas requieren diferentes equipos de emergencia, debido a las diversas sustancias peligrosas con que trabajan.

Algunas plantas, por el medio ambiente donde se encuentran, requieren de tuberías e instalaciones especiales resistentes a la corrosión. EMI cuenta con una gran variedad de configuraciones que usted puede obtener de acuerdo a los requerimientos de su planta.

Las unidades de combinación de lavaojos y regaderas, deben situarse lo más cerca posible, tal ubicación no debe quedar a más de 10 seg. del lugar de peligro y a una distancia de no más de

30 mts. del riesgo potencial. En áreas donde exista riesgo extremo de sustancias químicas, las estaciones de auxilio de emergencia deben de estar inmediatamente accesibles.

El piso y paredes del área de instalación de los dispositivos de emergencia deberán pintarse con pintura brillante y estar bien alumbrados. Debe identificarse claramente, con instalaciones altamente visibles, cada una de las áreas de lavaojos y regaderas.

Las unidades de combinación de lavaojos y regaderas EMI son copiosas y proveen la protección tanto de cara como de cuerpo completo.

Se recomienda disponer de un sistema de alarma que de la señal cuando se activa la estación de emergencia.

Deberán de programarse regularmente el mantenimiento y las pruebas para mantener en buen estado los equipos.

Materiales de construcción

Tubería:

Galvanizada de 12.7 a 38.1 mm (1/2" a 1 1/2")

Regaderas y bateas para lavaojos:

Acero inoxidable tipo 304 y 316

Accesorios de lavaojos:

Bronce cromado

Bases, soportes, pedales y rejilla:

Duraluminio

Válvulas:

Bronce (tamaño de válvulas 12.7 a 38.1 mm (1/2" a 1 1/2"))

Los lavaojos y regaderas EMI se entregan en color azul. A solicitud del cliente y de acuerdo a sus necesidades, se pueden pintar con cualquiera de los siguientes colores:

Clave para la clasificación de color para equipo de seguridad

P-Peligro: Amarillo

S-Seguro: Verde

PR-Protección: Azul



EQUIPO DE SEGURIDAD

REGADERAS DE SEGURIDAD

Modelo RSH/146-B

Regadera de seguridad, su alimentación es horizontal, operada por válvula de bola, que permanece abierta hasta que manualmente se cierra.

Modelo RSH/146-R

Igual al modelo RSH/146-B, pero operada por válvula de (pistón) resorte, auto-cerrable.



Modelo RSV/147-B

Regadera de seguridad, su alimentación es vertical, operada por válvula de bola que permanece abierta hasta que manualmente se cierra.

Modelo RSV/147-R

Igual al modelo RSV/147-B, pero operada por válvula de (pistón) resorte, auto-cerrable.



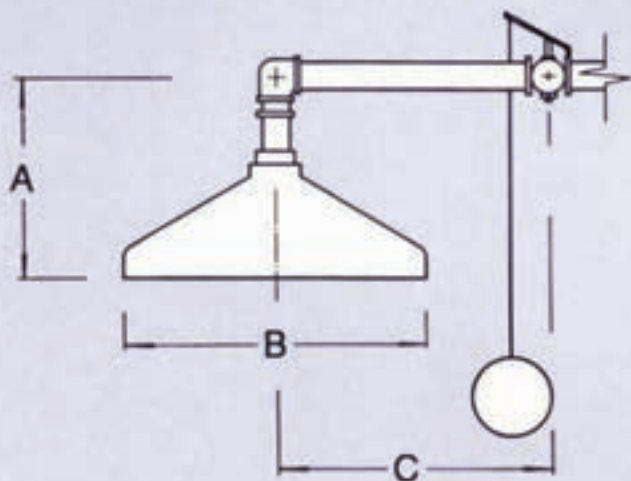


EQUIPO DE SEGURIDAD

REGADERAS DE SEGURIDAD

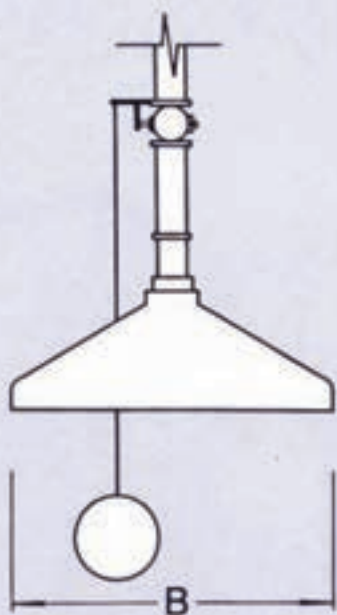
Dimensiones

	A	B	C
Pulg.	6	10	19 1/2
mm.	152.4	254	495.3



Dimensiones

	A	B	C
Pulg.	6	10	19 1/2
mm.	152.4	254	495.3





EQUIPO DE SEGURIDAD

LAVAJOS DE SEGURIDAD

Modelo LOS/148-B

Esferas roceadoras de seguridad, para lavabo de laboratorio o taller, operado por válvula de bola, accionada manualmente.



Modelo LOP/149-B

Lavajos de seguridad con esferas y aro roceador, montado en pedestal con válvula de bola, operada por pedal.



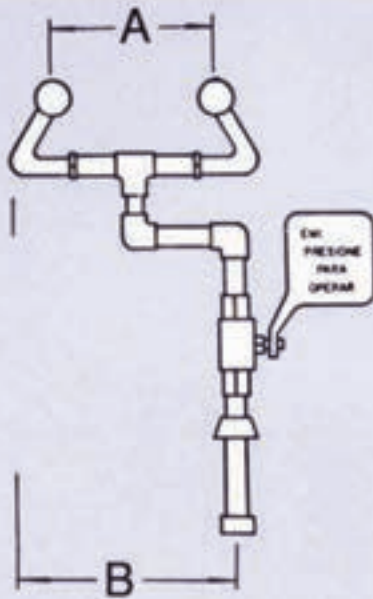


EQUIPO DE SEGURIDAD

LAVAJOS DE SEGURIDAD

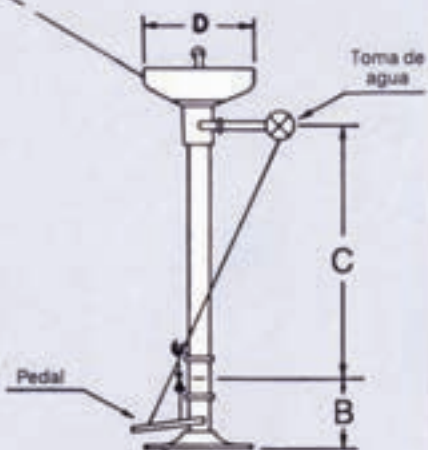
Dimensiones

	A	B
Pulg.	5 3/4	10 1/4
mm.	146.0	260.3



Dimensiones

	A	B	C	D
Pulg.	43	9	29	10
mm.	1092.2	228.6	736.6	254.0





EQUIPO DE SEGURIDAD

LAVAJOS DE SEGURIDAD

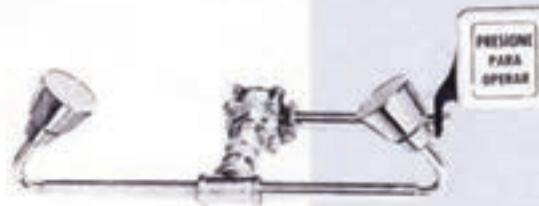
Modelo LOM/149-B

Igual al modelo LOP/149-B, pero operada manualmente.



Modelo LOP/150-B

Roceador para cara y ojos con cabezas de flujo suave, con válvula de bola, operada manualmente.



Modelo LOM/151-B

Lavajos de seguridad, con esferas y aro roceador, operado con válvula de bola para lavajos y válvula de (pistón) resorte para la manguera de 1.80 mts. de longitud y cabeza roceadora de flujo suave. Incluye soporte de pared.



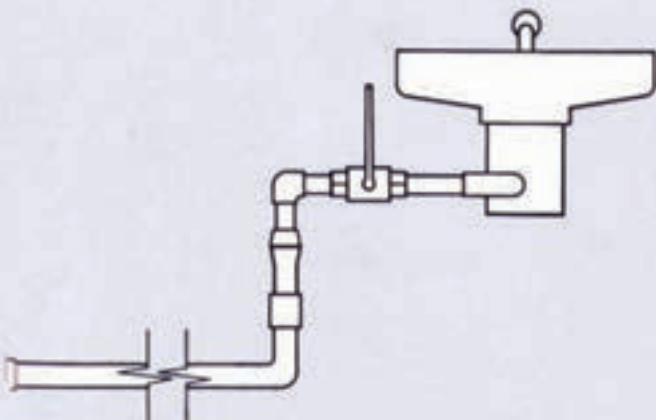
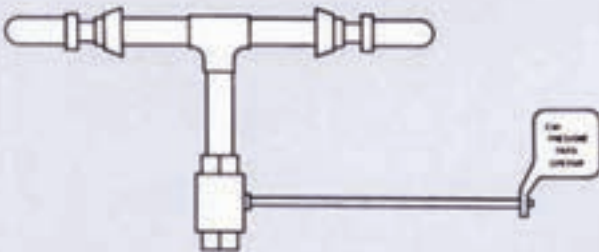
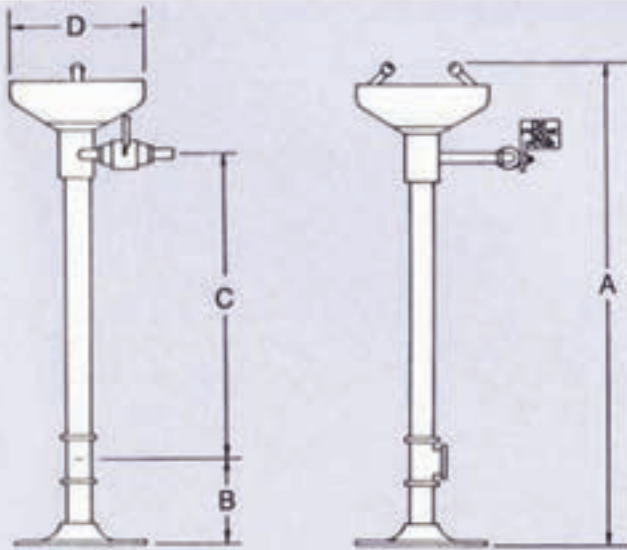


EQUIPO DE SEGURIDAD

LAVAOJOS DE SEGURIDAD

Dimensiones

	A	B	C	D
Pulg.	43	9	29	10
mm.	1092.2	228.6	736.6	254.0





EQUIPO DE SEGURIDAD

LAVAJOS DE SEGURIDAD

Modelo LS/152-B

Lavajos de seguridad, con esferas y aro roceador, operado con válvula de bola, accionado manualmente. Incluye dispositivo de montaje (pared)



Modelo LST/152-B

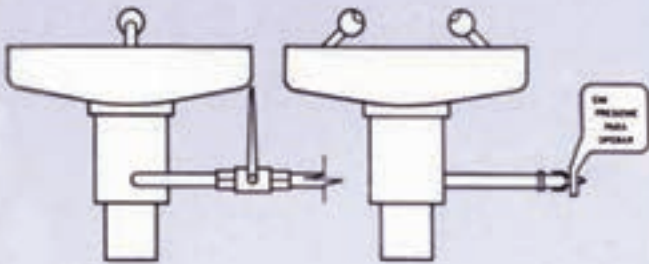
Lavajos de seguridad, con esferas y aro roceador, operado con válvula de bola, accionado manualmente. Incluye dispositivo de montaje (pared) y tapa protectora.





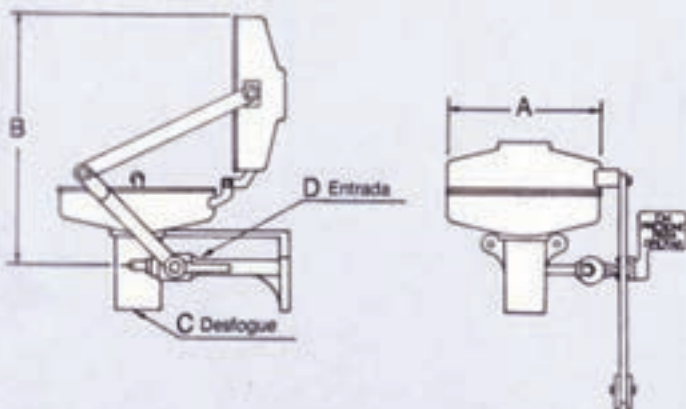
EQUIPO DE SEGURIDAD

LAVAOJOS DE SEGURIDAD



Dimensiones

	A	B	C	D
Pulg.	10	15	1 1/4	1/2
mm.	254.0	381.0	31.7	12.7





EQUIPO DE SEGURIDAD

REGADERAS Y LAVAOJOS DE SEGURIDAD

Modelo RRI/154-B

Regadera con cabezas roceadoras de flujo suave para lavado de ojos, se acciona independientemente la regadera por medio de varilla rígida y válvula de bola. Las cabezas roceadoras por medio de actuador de bandera.

Modelo RRS/154-B

Regadera con cabezas roceadoras de flujo suave para lavado de ojos, se acciona simultáneamente por medio de actuador de bandera.

Modelo RLR/155-B

Regaderas y lavaojos de seguridad marca EMI de doble acción independiente. Este modelo incluye válvula de bola, que permanece abierta hasta que se cierra manualmente. Para accionar la regadera deberá operar la válvula por medio de una varilla rígida. Para accionar el lavaojos basta con pisar la rejilla.

Modelo RLR/155-R

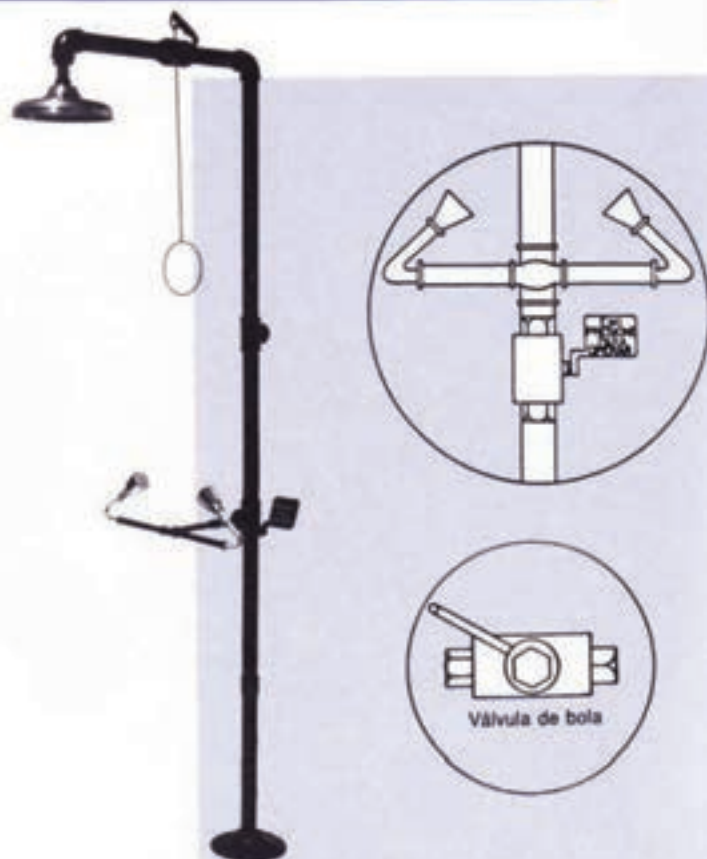
Igual al modelo anterior pero con válvula de (pistón) resorte, autocerrable.

Modelo RLP/153-B

Igual al modelo RLR/155-B, pero el lavaojos se acciona por medio de pedal.

Modelo RLP/153-R

Igual al modelo anterior pero con válvula de (pistón) resorte, autocerrable.



Modelo RLR/155-B

Modelo RLP/153-B

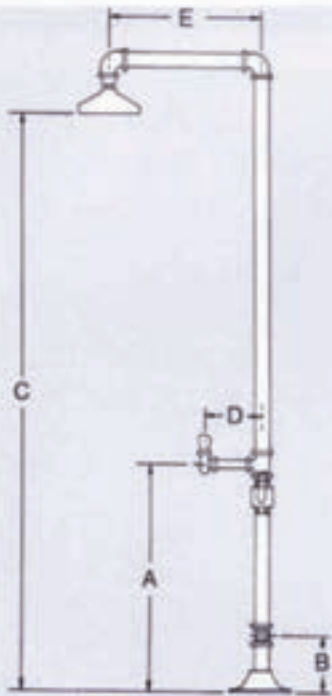


EQUIPO DE SEGURIDAD

LAVAOJOS DE SEGURIDAD

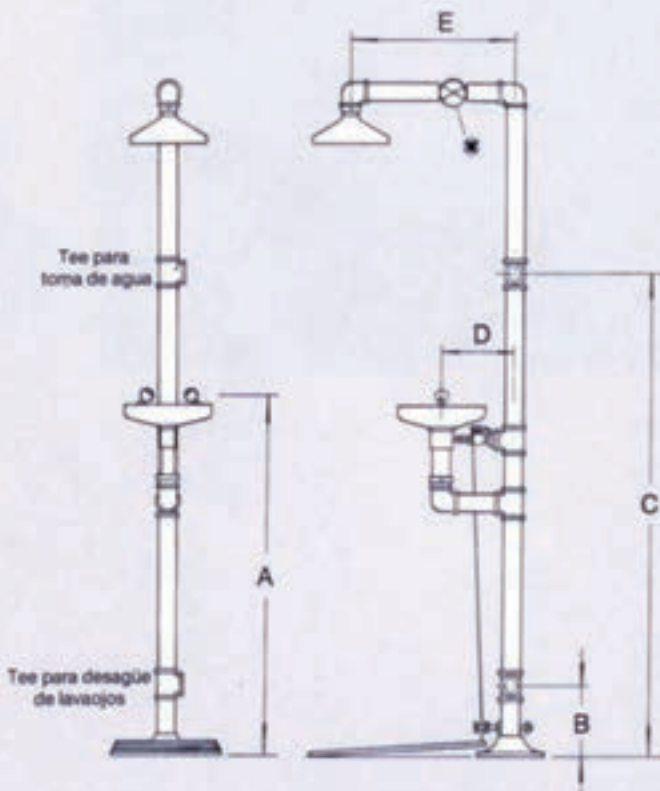
Dimensiones

	A	B	C	D	E
Pulg.	43	9	84	10	24
mm.	1092.2	228.6	2133.6	254.0	608.6



Dimensiones

	A	B	C	D	E
Pulg.	43	9	58 1/2	10	24
mm.	1092.2	228.6	1485.9	254.0	608.6





GARANTIA

EMI garantiza sus productos contra cualquier defecto de fabricación, calidad de materiales o mano de obra, por 18 meses a partir de la fecha de embarque de nuestro almacén o un año en operación.

Esta garantía consiste en la reparación del producto defectuoso en las condiciones de servicio recomendadas por el fabricante. La garantía no es válida cuando el artículo haya sido desensamblado y/o reparado por personal no autorizado por **EMI**.

En ningún caso será el fabricante responsable por disminución de utilidades, pérdidas por paro de plantas, aumento en costos de operación u otros daños consecuentes del uso del artículo.

Las ilustraciones que aparecen en este catálogo son representaciones de un modelo de cada línea de productos, pero no necesariamente representan toda la línea **EMI** con todo detalle.

EMI se reserva el derecho de efectuar cambio de materiales, diseño y especificaciones sin notificación previa, conforme a una política de mejoramiento de sus productos.



Planta y Oficinas: Blvd. Tultitlán, Edo. de Méx. C.P. 54900. Tels. 888-16-86, 888-00-46 y 888-01-03. Fax 888-12-96