



**Coples o**

**Adaptadores de**

**Cierre Rápido**



## COPLES O ADAPTADORES CIERRE RAPIDO

### INFORMACION GENERAL

#### Coples o adaptadores cierre rápido marca EMI®

Los coples o adaptadores EMI® cierre rápido, para carga y descarga, por su hermeticidad eliminan la pérdida de líquidos y/o productos por lo que el grado de seguridad es de 100%.

El control de calidad con que son fabricados ofrece un alto porcentaje de hermeticidad eliminando por completo el riesgo que pudiera existir en la ruptura del acoplamiento de la conexión, ya que durante el proceso de fabricación y siguiendo las normas de roscas para tubo ANSI B2.1., son sometidas a presiones de 300 Lbs PSI, con lo que se ofrece un alto índice de seguridad en el proceso.

Los coples o adaptadores EMI® están garantizados para un servicio duradero sin problemas.

#### Materiales de construcción

Acero inoxidable 316  
Acero inoxidable 304  
Acero al carbón  
Aluminio  
Bronce

#### Tamaños

(1/2" a 4") 12.7 mm a 101.6 mm

#### Empaques

Normalmente los empaques se suministran en BUNA "N", también se pueden fabricar en los siguientes materiales, o en cualquier otro material a solicitud del cliente:

Hule natural  
Neopreno  
Etileno propileno  
Teflón\*

#### Palanca o manivela

Generalmente se suministra de bronce con argolla y seguros en acero, si se requiere algún otro material deberá de especificarse. Para la selección adecuada de sus repuestos se deberá proporcionar el diámetro del cople o adaptador.

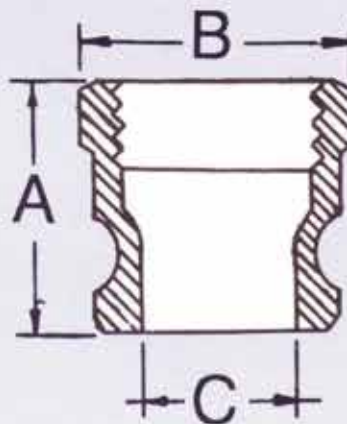
NOTA: Si se requieren especificaciones, favor de solicitarlas.





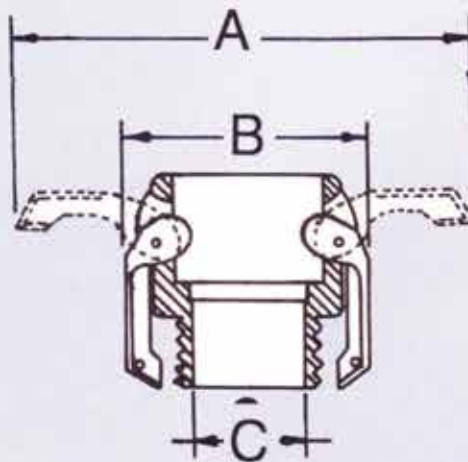
# COPLES O ADAPTADORES CIERRE RAPIDO

## DIMENSIONES



Parte 101-A. Adaptador con cuerda hembra N.P.T.

	25.4 mm	1"	31.7 mm	1 1/4"	38.1 mm	1 1/2"	50.8 mm	2"	63.5 mm	2 1/2"	76.2 mm	3"	101.6 mm	4"
A	44.4	1 3/4	50.8	2	53.1	2 3/32	63.5	2 1/2	69.0	2 3/32	69.0	2 3/32	79.7	3 9/64
B	38.1	1 1/2	50.8	2	60.3	2 3/8	73	2 7/8	104.8	4 1/8	104.8	4 1/8	133.3	5 1/4
C	25.4	1	31.7	1 1/4	36.5	1 7/16	44.9	1 3/4	66.7	2 5/8	69.8	2 5/8	94.4	3 23/32



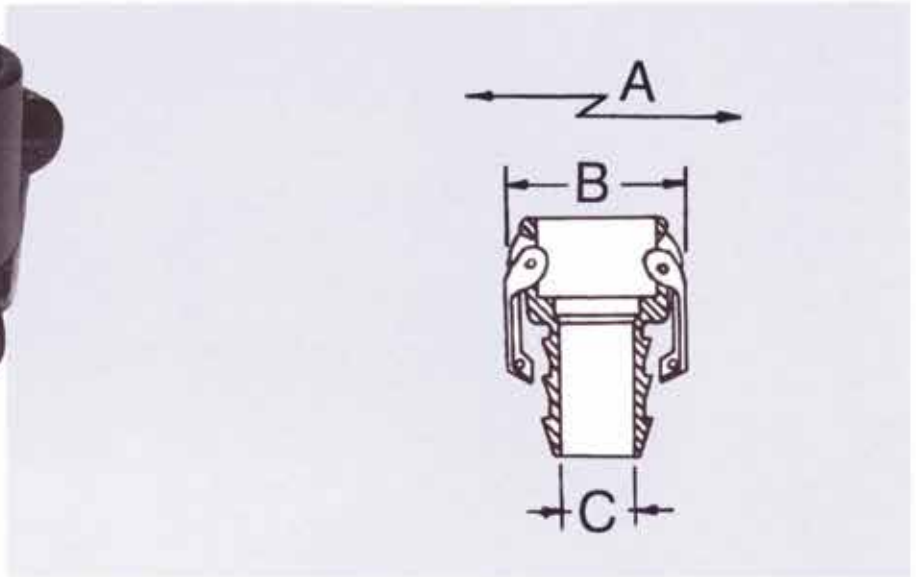
Parte 102-B. Cople con cuerda macho N.P.T.

	25.4 mm	1"	31.7 mm	1 1/4"	38.1 mm	1 1/2"	50.8 mm	2"	63.5 mm	2 1/2"	76.2 mm	3"	101.6 mm	4"
A	133.3	5 1/4	184.1	7 1/4	190.5	7 1/2	193.6	7 5/8	238.1	9 3/8	261.9	10 5/16	286.9	11 3/8
B	63.5	2 1/2	87.5	3 1/4	84.1	3 5/8	101.6	4	120.6	4 3/4	133.3	5 1/4	165.1	6 1/2
C	23.8	15/16	30.1	1 3/16	38.1	1 1/2	49.2	1 15/16	60.3	2 3/8	66.6	2 5/8	100.0	3 15/16



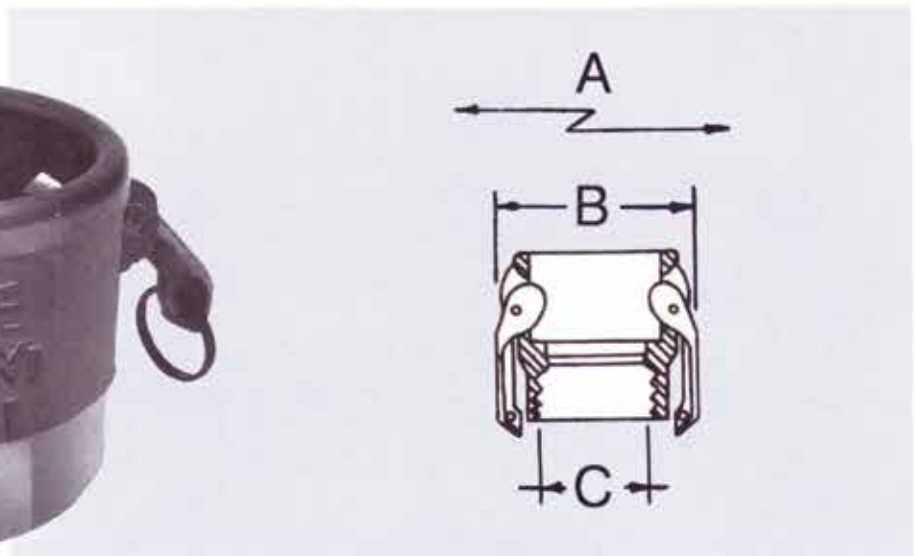
# COPLES O ADAPTADORES CIERRE RAPIDO

DIMENSIONES



Parte 103-C. Cople con caña para manguera

	25.4 mm	1"	31.7 mm	1 1/4"	38.1 mm	1 1/2"	50.8 mm	2"	65.5 mm	2 1/2"	76.2 mm	3"	101.6 mm	4"
A	133.3	5 1/4	184.1	7 1/4	190.5	7 1/2	193.6	7 5/8	238.1	9 3/8	261.9	10 5/16	286.9	11 3/8
B	63.5	2 1/2	87.5	3 1/4	84.1	3 5/8	101.6	4	120.6	4 3/4	133.3	5 1/4	165.1	6 1/2
C	19.0	3/4	23.8	1 5/16	30.1	1 3/16	41.2	1 5/8	53.9	2 1/8	66.6	2 5/8	88.9	3 1/2



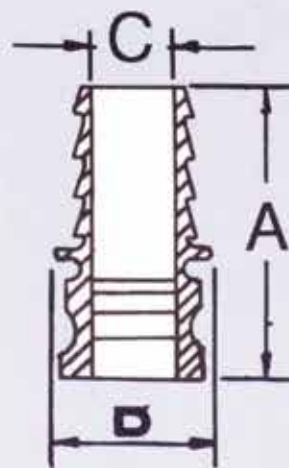
Parte 104-D. Cople con cuerda hembra N.P.T.

	25.4 mm	1"	31.7 mm	1 1/4"	38.1 mm	1 1/2"	50.8 mm	2"	65.5 mm	2 1/2"	76.2 mm	3"	101.6 mm	4"
A	133.3	5 1/4	184.1	7 1/4	190.5	7 1/2	193.6	7 5/8	238.1	9 3/8	261.9	10 5/16	286.9	11 3/8
B	63.5	2 1/2	87.5	3 1/4	84.1	3 5/8	101.6	4	120.6	4 3/4	133.3	5 1/4	165.1	6 1/2
C	30.1	1 3/16	38.8	1 17/32	44.8	1 49/64	57.1	2 1/4	67.8	2 43/64	82.9	3 17/64	109.1	4 19/64



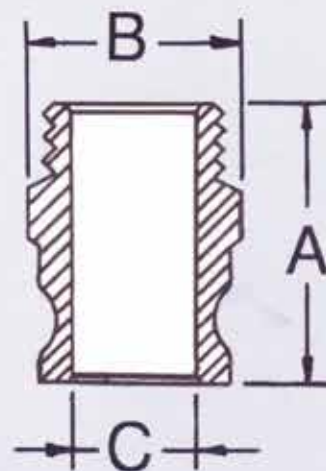
# COPLES O ADAPTADORES CIERRE RAPIDO

## DIMENSIONES



Parte 105-E. Adaptador con caña para manguera

	25.4 mm	1"	31.7 mm	1 1/4"	38.1 mm	1 1/2"	50.8 mm	2"	63.5 mm	2 1/2"	76.2 mm	3"	101.6 mm	4"
A	96.8	3 3/16	115.9	4 9/16	118.2	4 21/32	138.9	5 15/32	163.5	6 7/16	172.6	6 51/64	177.8	7
B	36.5	1 7/16	46.8	1 27/32	53.1	2 3/32	62.7	2 15/32	75.4	2 31/32	91.2	3 19/32	119.0	4 11/16
C	19.4	49/64	23.8	1 3/16	30.2	1 3/16	41.3	1 5/8	50.8	2	63.5	2 1/2	87.3	3 7/16



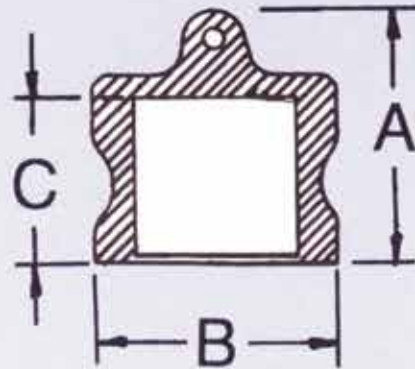
Parte 106-F. Adaptador con cuerda macho N.P.T.

	25.4 mm	1"	31.7 mm	1 1/4"	38.1 mm	1 1/2"	50.8 mm	2"	63.5 mm	2 1/2"	76.2 mm	3"	101.6 mm	4"
A	72.2	2 27/32	77.8	3 1/16	80.9	3 3/16	88.9	3 1/2	98.4	3 7/8	107.1	4 7/32	127.3	5 1/64
B	38.1	1 1/2	50.8	2	60.3	2 3/8	71.4	2 13/16	82.5	3 1/4	101.6	4	133.3	5 1/4
C	25.4	1	31.7	1 1/4	36.5	1 7/16	44.4	1 3/4	57.1	2 1/4	69.8	2 3/4	94.4	3 23/32



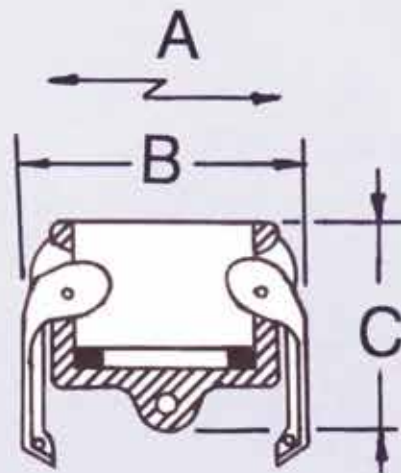
# COPLES O ADAPTADORES CIERRE RAPIDO

DIMENSIONES



Parte 107-TM. Tapón protector macho para coples

	25.4 mm	1"	31.7 mm	1 1/4"	38.1 mm	1 1/2"	50.8 mm	2"	63.5 mm	2 1/2"	76.2 mm	3"	101.6 mm	4"
A	42.8	1 11/16	46.0	1 13/16	50.8	2	59.5	2 11/32	63.5	2 1/2	61.1	2 13/32	65.4	2 37/64
B	36.5	1 7/16	46.8	1 27/32	53.1	2 3/32	62.7	2 15/32	75.4	2 31/32	91.2	3 19/32	119.0	4 11/16
C	27.0	1 1/16	30.2	1 3/16	32.5	1 9/32	38.9	1 17/32	42.4	1 43/64	42.9	1 11/16	44.8	1 49/64



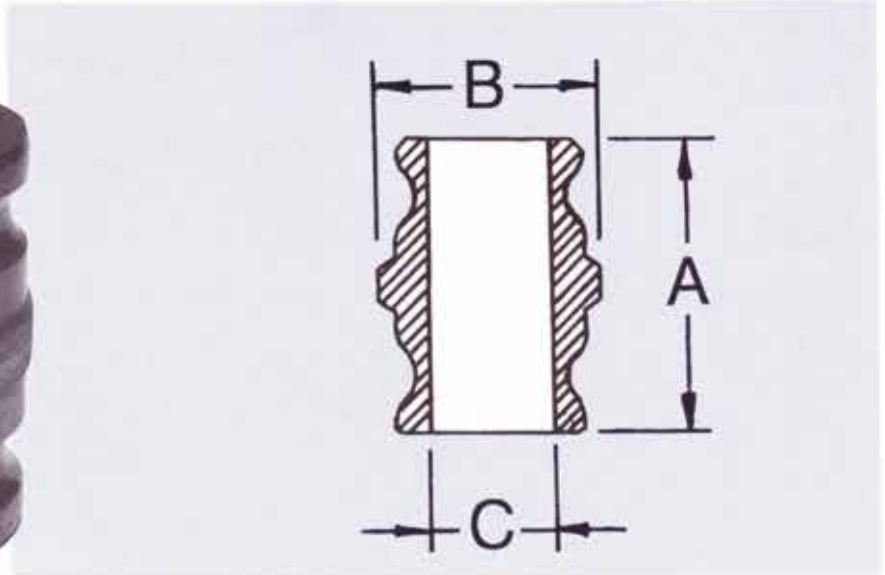
Parte 108-TH. Tapa protectora hembra para adaptadores

	25.4 mm	1"	31.7 mm	1 1/4"	38.1 mm	1 1/2"	50.8 mm	2"	63.5 mm	2 1/2"	76.2 mm	3"	101.6 mm	4"
A	133.3	5 1/4	184.1	7 1/4	190.5	7 1/2	193.6	7 5/8	238.1	9 3/8	261.9	10 5/16	286.9	11 3/8
B	63.5	2 1/2	87.5	3 1/4	84.1	3 5/8	101.6	4	120.6	4 3/4	133.3	5 1/4	165.1	6 1/2
C	50.4	1 63/64	55.5	2 3/16	59.5	2 11/32	66.6	2 5/8	71.4	2 13/16	73.0	2 7/8	78.5	3 3/32



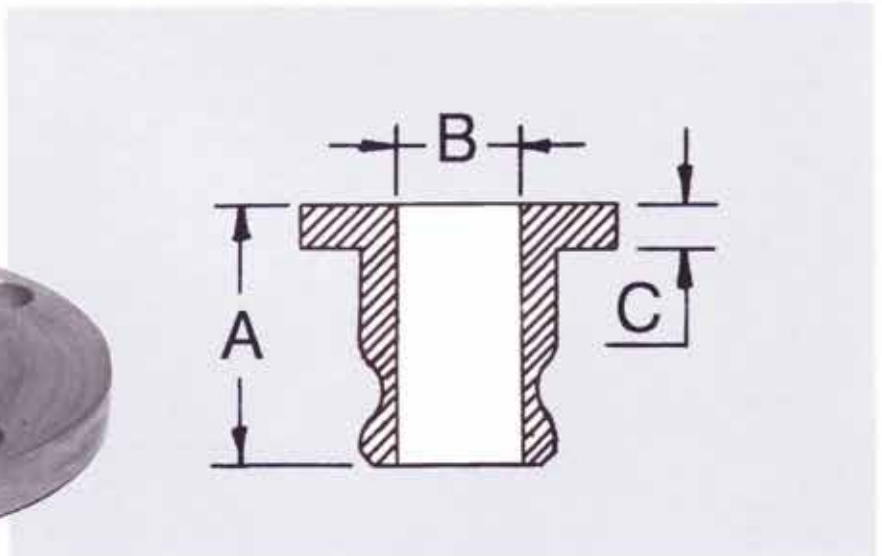
# COPLES O ADAPTADORES CIERRE RAPIDO

## DIMENSIONES



Parte 109-CA. Carrete adaptador para unir dos coples

	25.4 mm	1"	31.7 mm	1 1/4"	38.1 mm	1 1/2"	50.8 mm	2"	65.5 mm	2 1/2"	76.2 mm	3"	101.6 mm	4"
A	81.7	3 7/32	88.9	3 1/2	93.6	3 11/16	111.1	4 3/8	119.0	4 11/16	119.0	4 11/16	134.1	5 9/32
B	31.7	1 1/4	50.8	2	60.3	2 3/8	73.0	2 7/8	104.7	4 1/8	104.7	4 1/8	133.3	5 1/4
C	30.1	1 3/16	39.2	1 35/64	44.4	1 3/4	57.1	2 1/4	66.7	2 5/8	83.3	3 9/32	109.5	4 5/16



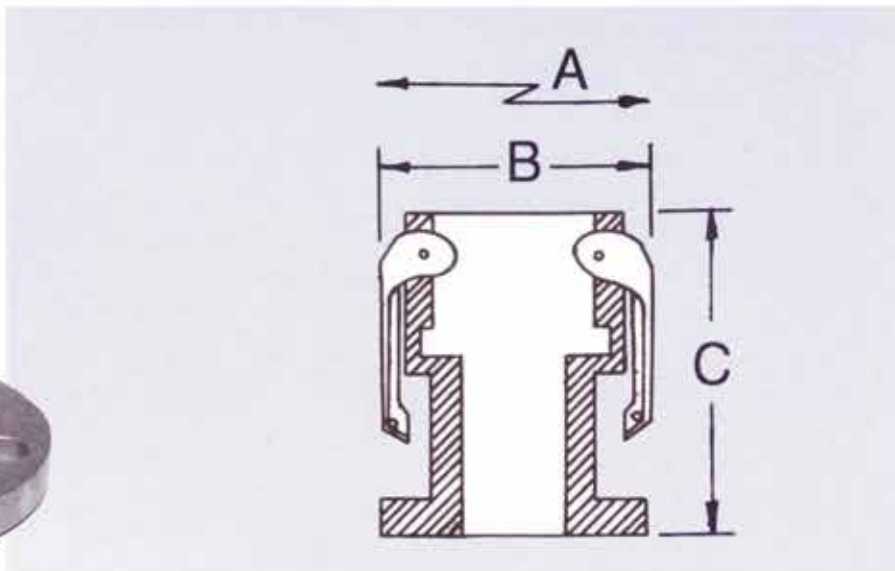
Parte 110-AB. Adaptador con bridas Normas con 150 ó 300 lbs. USAS

	25.4 mm	1"	31.7 mm	1 1/4"	38.1 mm	1 1/2"	50.8 mm	2"	65.5 mm	2 1/2"	76.2 mm	3"	101.6 mm	4"
A	73.0	2 7/8	76.9	3 1/32	80.9	3 3/16	85.7	3 3/8	96.4	3 51/64	107.1	4 7/32	123.8	4 7/8
B	25.4	1	30.5	1 13/64	35.7	1 13/32	44.4	1 3/4	59.1	2 21/64	69.8	2 3/4	94.4	3 23/32
C	14.2	9/16	14.2	9/16	15.8	5/8	15.8	5/8	17.4	11/16	17.4	11/16	19	3/4



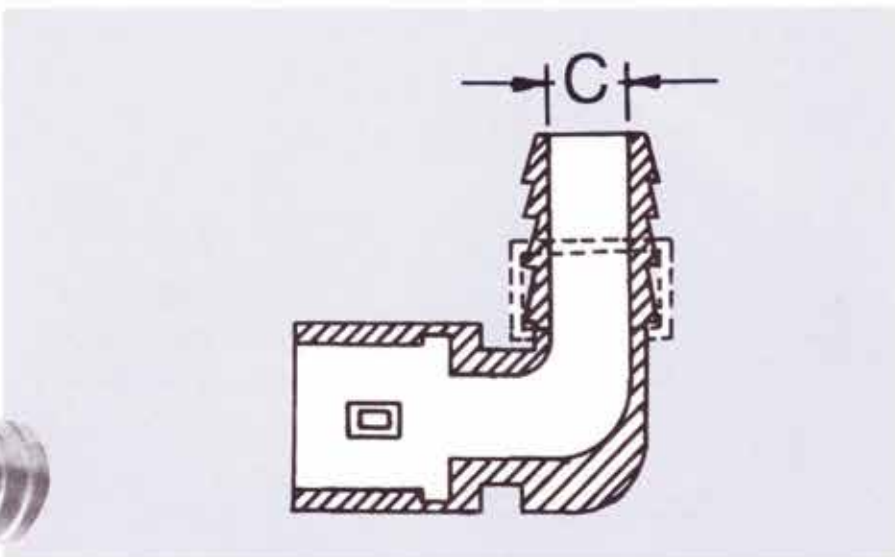
# COPLES O ADAPTADORES CIERRE RAPIDO

DIMENSIONES



Parte 111-BB. Cople con bridas Normas con 150 ó 300 lbs. USAS

	25.4 mm	1"	31.7 mm	1 1/4"	38.1 mm	1 1/2"	50.8 mm	2"	65.5 mm	2 1/2"	76.2 mm	3"	101.6 mm	4"
A	133.3	5 1/4	184.1	7 1/4	190.5	7 1/2	193.6	7 5/8	238.1	9 3/8	261.9	10 5/16	286.9	11 3/8
B	63.5	2 1/2	87.5	3 1/4	84.1	3 5/8	101.6	4	120.6	4 3/4	133.3	5 1/4	165.1	6 1/2
C	115.4	4 35/64	123.8	4 7/8	131.7	5 3/16	138.1	5 7/16	148.4	5 27/32	158.7	6 1/4	177.8	7



Parte 103-C-90°. Cople con caña para manguera 90°

	38.1 mm	1 1/2"	50.8 mm	2"
A	190.5	7 1/2	193.6	7 5/8
B	84.1	3 5/8	101.6	4
C	30.1	1 3/16	53.9	2 1/8

Parte 104-D-90°. Cople con cuerda hembra N.P.T. 90°

	38.1 mm	1 1/2"	50.8 mm	2"
A	190.5	7 1/2	193.6	7 5/8
B	84.1	3 5/8	101.6	4
C	30.1	1 3/16	53.9	2 1/8

A:  
Orejas abiertas

B:  
Orejas cerradas





## GARANTIA

**EMI**\*garantiza sus productos contra cualquier defecto de fabricación, calidad de materiales o mano de obra, por 18 meses a partir de la fecha de embarque de nuestro almacén o un año en operación.

Esta garantía consiste en la reparación del producto defectuoso en las condiciones de servicio recomendadas por el fabricante. La garantía no es válida cuando el artículo haya sido desensamblado y/o reparado por personal no autorizado por **EMI**.\*

En ningún caso será el fabricante responsable por disminución de utilidades, pérdidas por paro de plantas, aumento en costos de operación u otros daños consecuentes del uso del artículo.

Las ilustraciones que aparecen en este catálogo son representaciones de un modelo de cada línea de productos, pero no necesariamente representan toda la línea **EMI**\* con todo detalle.

**EMI**\*se reserva el derecho de efectuar cambio de materiales, diseño y especificaciones sin notificación previa, conforme a una política de mejoramiento de sus productos.



Planta y Oficinas: Blvd. Tultitlán, Edo. de Méx. C.P. 54900. Tels. 888-16-86, 888-00-46 y 888-01-03. Fax. 888-12-96  
91-800-976-40